

CORTE A-A

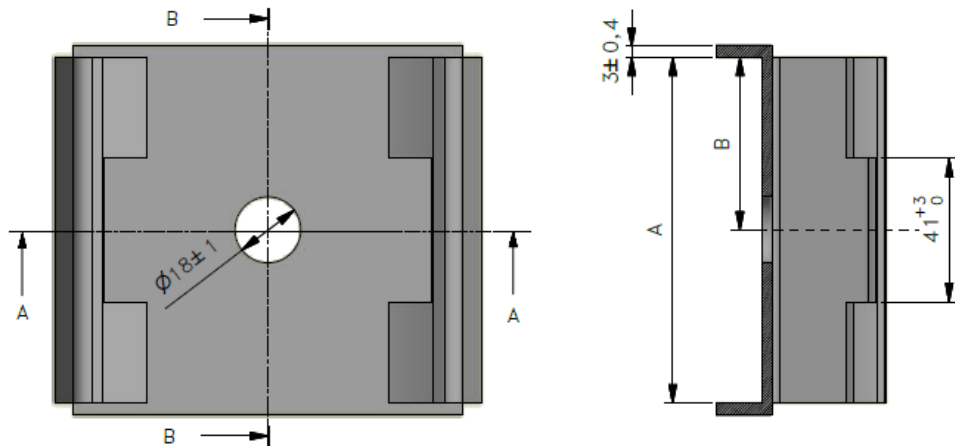


FIGURA 1 – VISTA SUPERIOR

CORTE B-B

NOTA: Dimensões em milímetros.

Tabela 1 - Códigos e Características

Item	Aplicação	Dimensões (mm)		Distribuidora	Código
		A	B		
1	Em cruzeta de aço, concreto, madeira e polimérica	116±4	58±2	Enel Distribuição Ceará, Goiás e Rio	6772026
2	Em cruzeta de aço			Enel Distribuição São Paulo	328708
3	Em cruzeta polimérica	94±4	47±2	Enel Distribuição São Paulo	328709

Sela Para Cruzeta

PM-Br



Edição
Ivana Andrade 05 | 08 | 19
Objeto da Revisão
Unificação de Material
Desenho Substituído
PM-Br 470.08 / MP-08-01

Verificação
Diogo / Fabrício 05 | 08 | 19
Aprovação
Alexandre Herculano 06 | 08 | 19

Desenho Nº

470.08.1

Folha 1/4

1. Material

Aço-carbono COPANT 1010 a 1020.

2. Características Construtivas

- a) Após a identificação, a peça deve ser zincada por imersão a quente, com revestimento de zinco com espessura de, no mínimo, 75 µm, em toda superfície do material;
- b) A peça deve possuir acabamento liso e uniforme, e ser isenta de cantos vivos e rebarbas.

3. Características Mecânicas

A sela instalada com parafuso entre duas superfícies adequadas não pode apresentar deformação permanente ou ruptura, quando aplicado, na porca do parafuso, um torque mínimo de 8 daN.m.

4. Identificação

4.1 - Na ferragem

Devem ser gravadas na peça de forma legível e indelével, no mínimo, as seguintes informações:

- a) Nome ou marca do fabricante;
- b) Mês e ano de fabricação.

4.2 - Na embalagem

- a) Nome ou marca do fabricante;
- b) Identificação completa do conteúdo;
- c) Tipo e quantidade;
- d) Massa (bruta e líquida) e dimensões do volume;
- e) Nome do usuário;
- f) Número da ordem de compra e da nota fiscal.

5. Ensaios

5.1 Ensaios de Tipo

- a) Inspeção visual e dimensional;
- b) Ensaio de revestimento de zinco;
 - Ensaio de aderência da camada, conforme ABNT NBR 7398;
 - Ensaio de espessura da camada, conforme ABNT NBR 7399;
 - Ensaio de uniformidade da camada, conforme ABNT NBR 7400;
 - Ensaio de massa por unidade de área, conforme ABNT NBR 7397.
- c) Determinação da composição química, conforme ABNT NBR NM 87 e ABNT NBR 7007;
- d) Ensaio de corrosão por exposição à névoa salina, conforme ABNT NBR 8094, por um período mínimo de 168 h.

5.2 Ensaios de Recebimento

Os ensaios de recebimento são os ensaios citados nas alíneas a) e b) do item 5.1 deste documento.



Sela Para Cruzeta

PM-Br

Edição				Verificação			
Ivana Andrade	05	08	19	Diogo / Fabrício	05	08	19
Objeto da Revisão				Aprovação			
Unificação de Material				Alexandre Herculano	06	08	19
Desenho Substituído							
PM-Br 470.08 / MP-08-01							

Desenho N°

470.08.1

Folha 2/4

NOTA: Os ensaios de composição química e de corrosão por exposição à névoa salina são ensaios complementares de recebimento e devem ser realizados quando solicitados, a qualquer momento, pela Enel ou quando acordado com o fabricante.

5.3 Ensaios Especiais

- a) Partículas magnéticas, conforme ABNT NBR NM 342;
- b) Radiografias por raios X, conforme ABNT NBR 15817 (para fundidos) ou ABNT NBR 15739 (para juntas soldadas);
- c) Líquidos penetrantes, conforme ABNT NBR NM 334;
- d) Ultrassom, conforme ASTM E114;
- e) Ensaio de corrosão por exposição ao dióxido de enxofre, conforme ABNT NBR 8096.

NOTA: Os ensaios especiais devem ser realizados quando solicitados pela Enel. A amostragem deve ser acordada previamente entre a Enel e o fornecedor.

6. Amostragem

Conforme ABNT NBR 8158:

- a) Inspeção visual e dimensional – (Normal e simples, NQA 1,5% - Nível de inspeção I);
- b) Ensaio de revestimento de zinco – (Normal e simples, NQA 4,0% - Nível de inspeção S3);
- c) Determinação da composição química – (Normal e simples, NQA 4,0% - Nível de inspeção S3);
- d) Ensaio de corrosão por exposição à névoa salina – (Normal e simples, NQA 4,0% - Nível de inspeção S3).

7. Transporte, Embalagem e Acondicionamento

- a) O material deve ser agrupado de forma adequada para evitar avarias na peça e no revestimento de zinco;
- b) O material deve ser agrupado em amarrados de 20 peças e paletizados;
- c) O acondicionamento deve ser adequado ao transporte previsto, às condições de armazenagem e ao manuseio, de comum acordo entre o fabricante e usuário.

8. Fornecimento

Para fornecimento à Enel Distribuição Ceará, Enel Distribuição Goiás, Enel Distribuição Rio e Enel Distribuição São Paulo deve-se ter protótipo previamente homologado.


9. Garantia

18 meses a partir da data de entrada em operação ou 24 meses, a partir da entrega, prevalecendo o prazo referente ao que ocorrer primeiro, contra qualquer defeito de fabricação, material e acondicionamento.

10. Normas e Documentos Complementares

ABNT NBR 7007, Aço-carbono e aço microligado para barras e perfis laminados a quente para uso estrutural - Requisitos;

ABNT NBR 7397, Produto de aço e ferro fundido galvanizado por imersão a quente - Determinação da massa do revestimento por unidade de área - Método de ensaio;

Sela Para Cruzeta				PM-Br			
	Edição			Verificação			Desenho Nº
	Ivana Andrade	05	08	Diogo / Fabrício	05	08	470.08.1
	Objeto da Revisão			Aprovação			
	Unificação de Material			Alexandre Herculano	06	08	
Desenho Substituído						Folha	3/4
PM-Br 470.08 / MP-08-01							

ABNT NBR 7398, Produto de aço ou ferro fundido galvanizado por imersão a quente - Verificação da aderência do revestimento - Método de ensaio;

ABNT NBR 7399, Produto de aço e ferro fundido galvanizado por imersão a quente - Verificação da espessura do revestimento por processo não destrutivo – Método de ensaio;

ABNT NBR 7400, Galvanização de produtos de aço e ferro fundido por imersão a quente - Verificação da uniformidade do revestimento - Método de ensaio;

ABNT NBR 8094, Material metálico revestido e não-revestido - Corrosão por exposição à névoa salina;

ABNT NBR 8096, Material metálico revestido e não-revestido - Corrosão por exposição ao dióxido de enxofre - Método de ensaio;

ABNT NBR 8158, Ferragens eletrotécnicas para redes aéreas de distribuição de energia elétrica - Especificação;

ABNT NBR 8159, Ferragens eletrotécnicas para redes aéreas de distribuição de energia elétrica - Padronização;

ABNT NBR 15739, Ensaios não destrutivos - Radiografia em juntas soldadas - Detecção de discontinuidades;

ABNT NBR 15817, Ensaios não destrutivos - Radiografia em fundidos - Detecção de discontinuidades;

ABNT NBR NM 87, Aços carbono e ligados para construção mecânica - Designação e composição química;

ABNT NBR NM 334, Ensaios não destrutivos - Líquidos penetrantes - Detecção de discontinuidades;

ABNT NBR NM 342, Ensaios não destrutivos - Partículas magnéticas - Detecção de discontinuidades;

ASTM E114, Standard Practice for Ultrasonic Pulse-Echo Straight-Beam Contact Testing.

Sela Para Cruzeta

PM-Br



Edição				Verificação			
Ivana Andrade	05	08	19	Diogo / Fabrício	05	08	19
Objeto da Revisão				Aprovação			
Unificação de Material				Alexandre Herculano	06	08	19
Desenho Substituído							
PM-Br 470.08 / MP-08-01							

Desenho N°

470.08.1

Folha 4/4